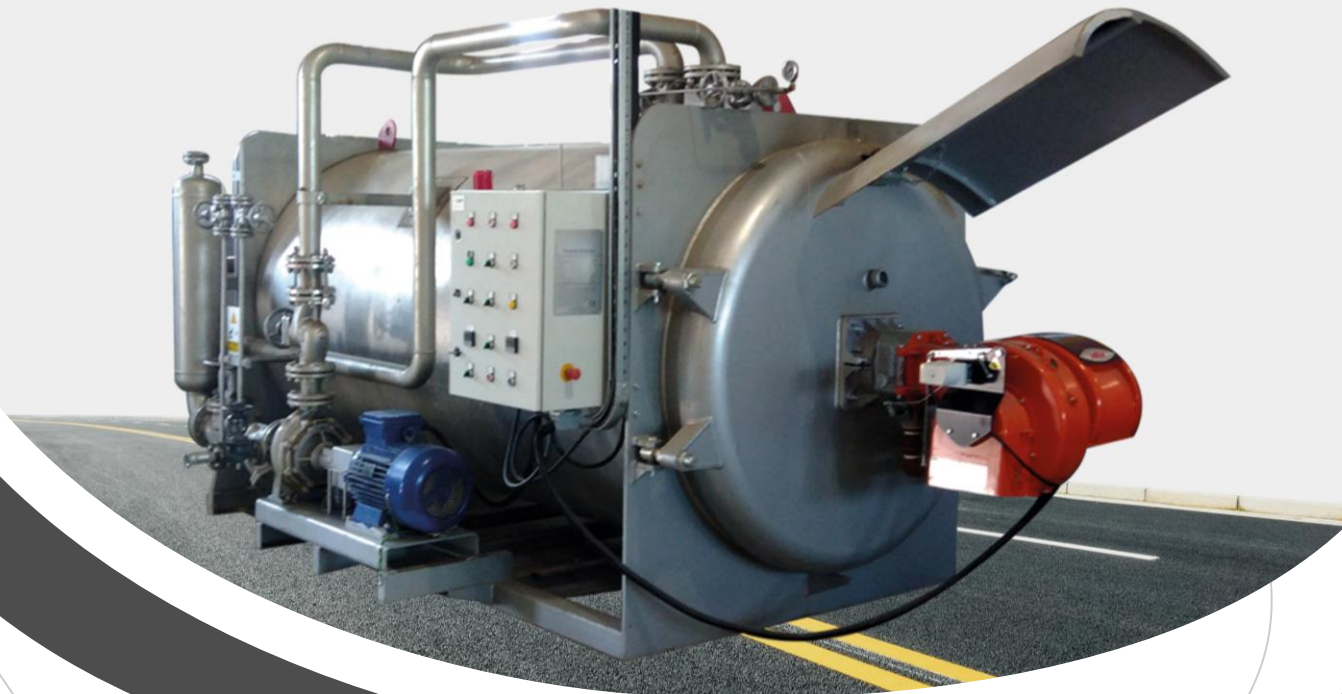


**ITAL MACHINERY**

MACCHINA ITALIANA



**МАСЛОНАГРІВАЛЬНА  
СТАНЦІЯ**

Завдяки своїй високій ефективності, компактній конструкції, простоті використання та низькому споживанню палива термомасляний нагрівач є незамінною частиною асфальтобетонних заводів і систем транспортування бітуму.

### **ОСНОВНІ ХАРАКТЕРИСТИКИ**

- ◆ **Маслонагрівальна станція**, розроблена для циркуляції масляних теплоносіїв в замкнених системах, при робочій температурі до 250°C із застосуванням насосів.
- ◆ **Конструкція з двома контурами обігріву** із безшовних гнутих сталевих труб для більшого ККД.
- ◆ **Підходить для роботи** зі всіма типами сучасних пальників (газових, дизельних, мазутних, комбінованих) завдяки великій камері згорання.
- ◆ **Проста заміна пальника** завдяки модульним роз'ємам та підключенням.
- ◆ **Довговічна експлуатація** завдяки циркуляційному насосу теплоносія від світових лідерів.



## ОСНОВНІ ХАРАКТЕРИСТИКИ

---

- ◆ **Безпечна робота за допомогою** цифрового термостатичного контролера для контролю температури масла на вході та виході масла.
- ◆ **Безпека потоку та тиску** за допомогою датчика диференціального тиску на впускних і вихідних трубах.
- ◆ **Компактна конструкція** забезпечує легке транспортування (може поміститися в 20-футовий контейнер) та забезпечує пусконалагодження.

## ТИПИ

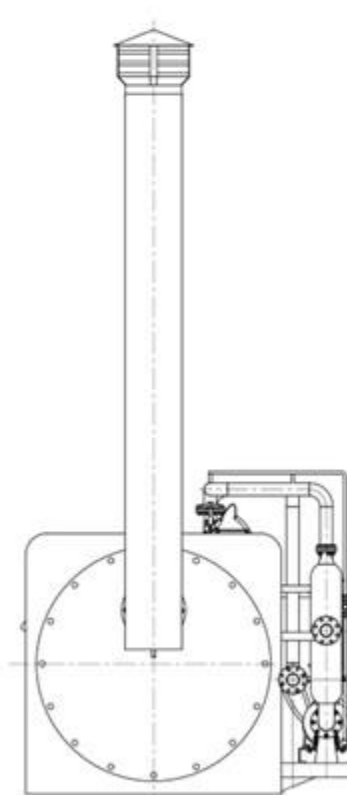
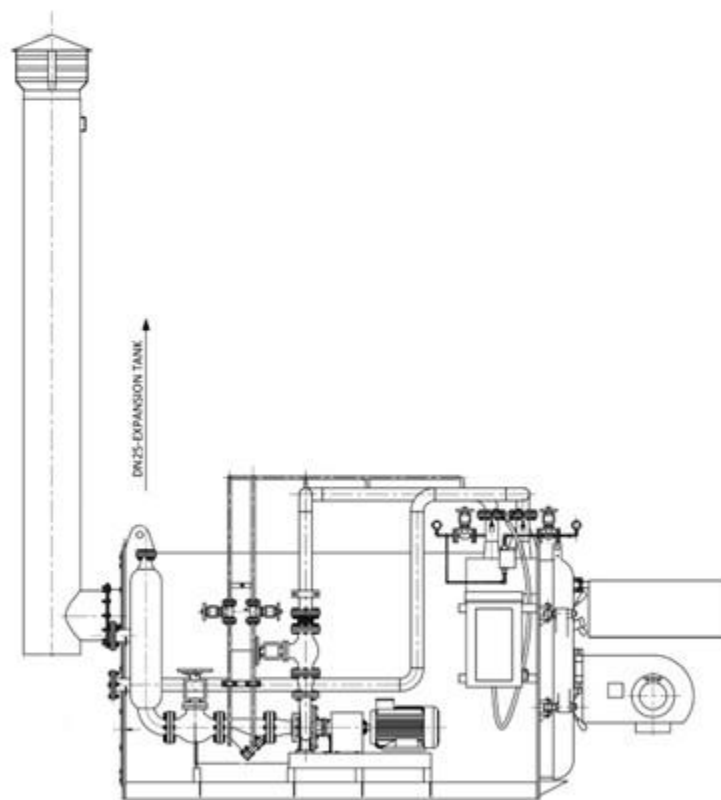
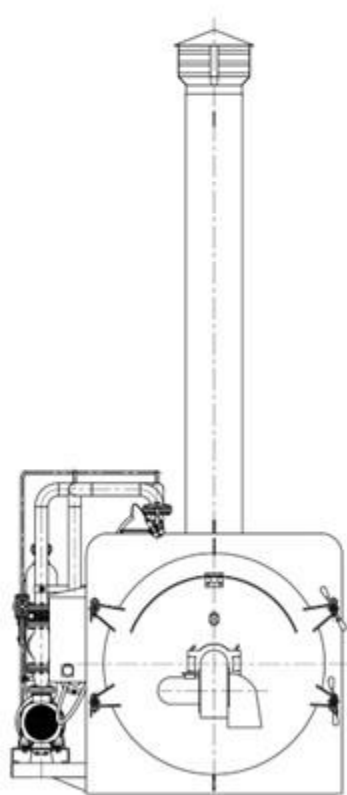
---

- ◆ 1.000.000kCal/h
- ◆ 800.000kCal/h
- ◆ 500.000kCal/h

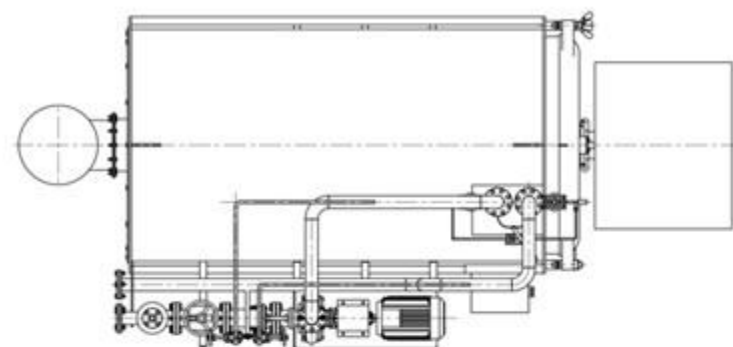


МАСЛОНАГРІВАЛЬНА  
СТАНЦІЯ  
**ITAL MACHINERY**  
MACCHINA ITALIANA

# ОГЛЯД ПРОДУКТУ – БЛОК-СХЕМА



← DN80 - OUTLET  
→ DN80 - INLET



← DN80 - INLET  
→ DN80 - OUTLET

## КОНТАКТИ

---



[italmachinery.com.ua](http://italmachinery.com.ua)



[sales@italmachinery.com.ua](mailto:sales@italmachinery.com.ua)



+38 (067) 271 61 61

+38 (067) 371 61 61

+38 (067) 801 77 00

+38 (096) 449 32 08



[facebook.com/italmachinery](https://facebook.com/italmachinery)



[@italmachinery](https://instagram.com/italmachinery)



[Ital Machinery](https://www.youtube.com/italmachinery)

**ITAL MACHINERY**  
MACCHINA ITALIANA

